

SCHEDA TECNICA - PLATINO

Inferriata di sicurezza ad anta o scorrevole

CONTENUTO CONFEZIONE



ANTA UNICA BILICO

DESCRIZIONE

Serratura in acciaio inox ad ingranaggi
Cerniere a bilico
1/2 Cilindro di sicurezza
Profili recupero fuori squadra



ANTA DOPPIA BILICO

DESCRIZIONE

2 Serrature in acciaio inox ad ingranaggi
Cerniere a bilico
1/2 Cilindro di sicurezza
Profili recupero fuori squadra



**ANTA UNICA
A FILO O ALLUNGATE**

DESCRIZIONE

Serratura in acciaio inox ad ingranaggi
Cerniere a filo o allungate
1/2 Cilindro di sicurezza
Profili recupero fuori squadra



**ANTA DOPPIA
A FILO O ALLUNGATE**

DESCRIZIONE

2 Serrature in acciaio inox ad ingranaggi
Cerniere a filo o allungate
1/2 Cilindro di sicurezza
Profili recupero fuori squadra



**ANTA UNICA
DECORO CLASSICA**

DESCRIZIONE

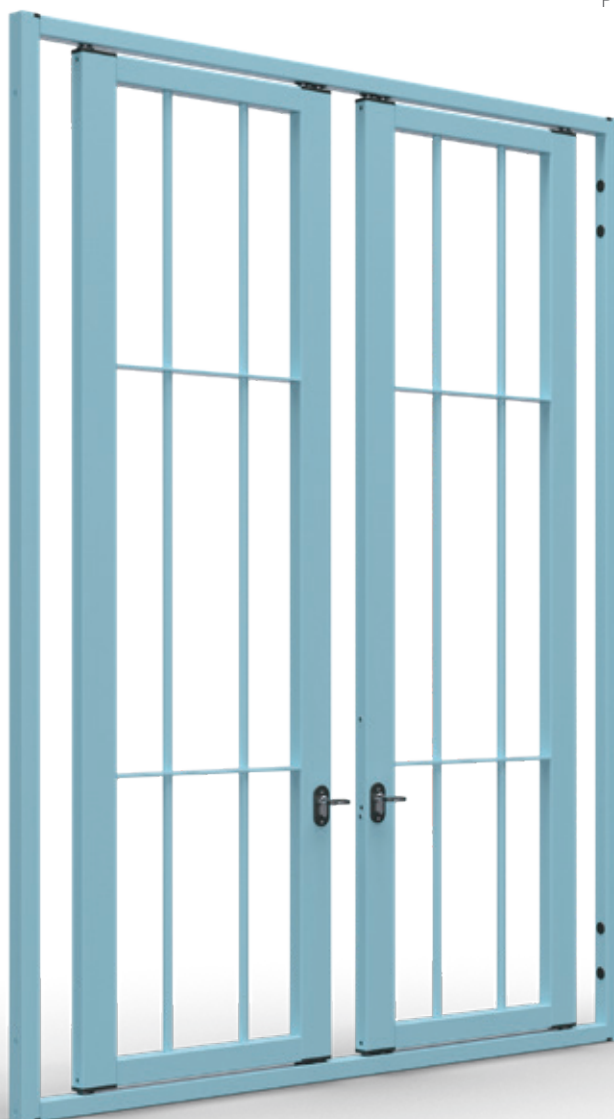
Serratura in acciaio inox ad ingranaggi
Cerniere a filo o allungate
1/2 Cilindro di sicurezza
Profili recupero fuori squadra



**ANTA DOPPIA
DECORO CLASSICA**

DESCRIZIONE

Serratura in acciaio inox ad ingranaggi
(*anta primaria*)
2 Catenacci (*anta secondaria*)
Cerniere a filo o allungate
1/2 Cilindro di sicurezza
Profili recupero fuori squadra





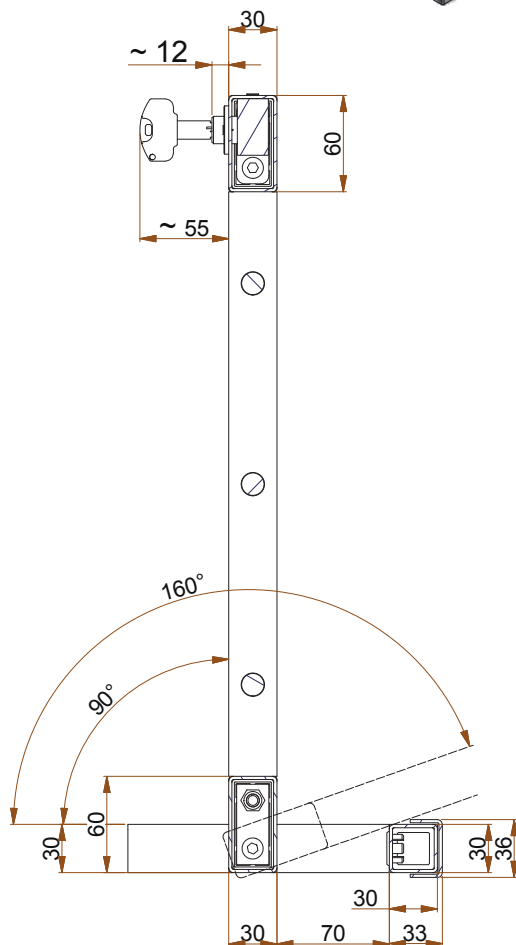
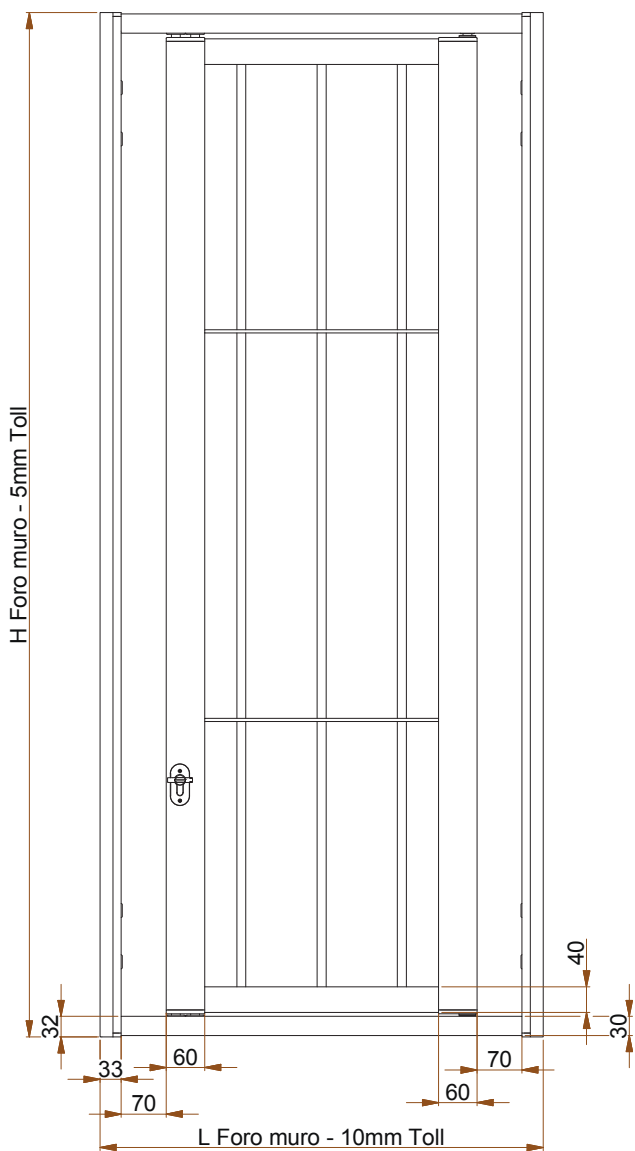
SCHEMA TECNICA - **PLATINO**

Inferriata di sicurezza ad anta o scorrevole

ANTA **UNICA** - CERNIERA **A BILICO**

Tolleranze generali UNI EN 22768 classe C

Certificata antieffrazione classe 3 presso Istituto Giordano secondo le norme UNI EN 1627:2011 UNI EN 1628:2011 UNI EN 1629:2011 UNI EN 1630:2011



SCHEMA TECNICA - PLATINO

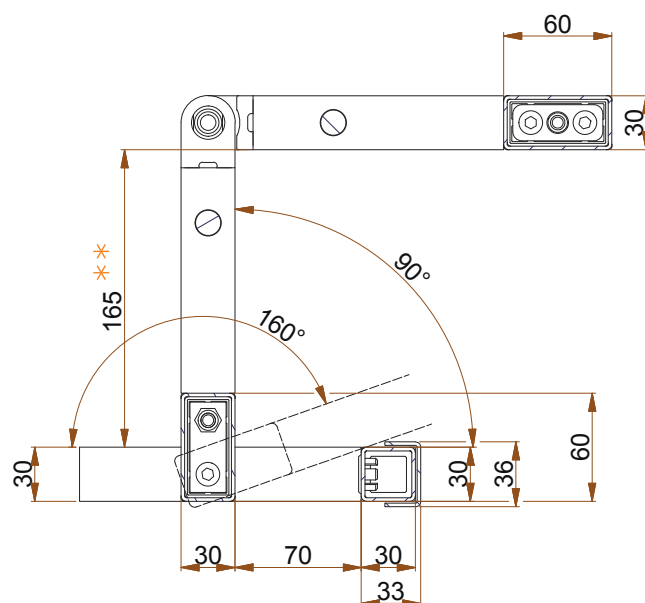
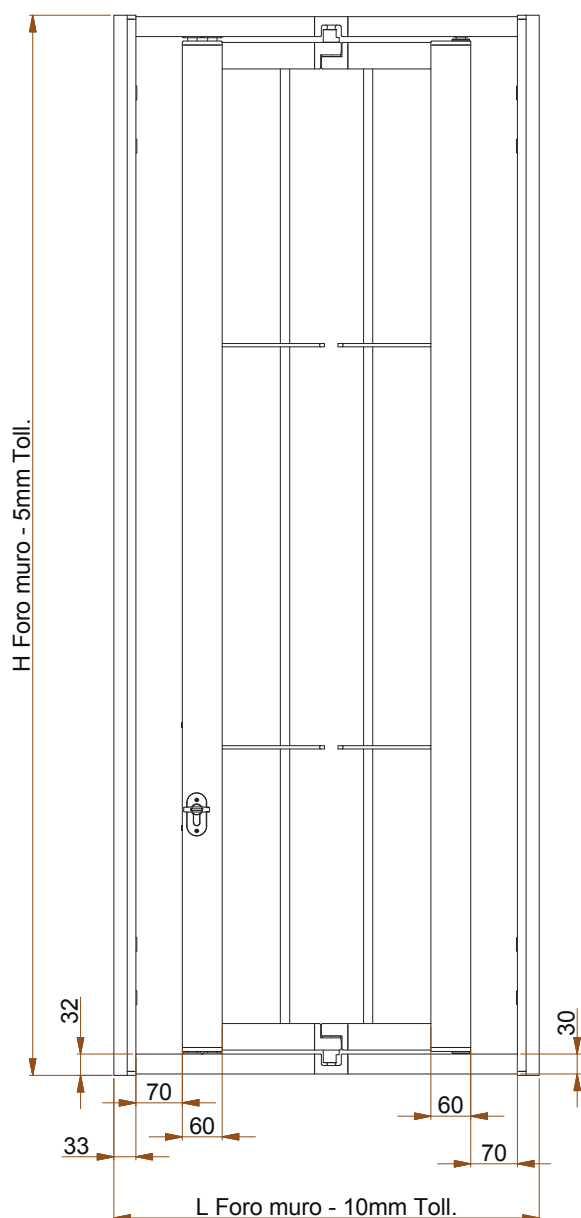
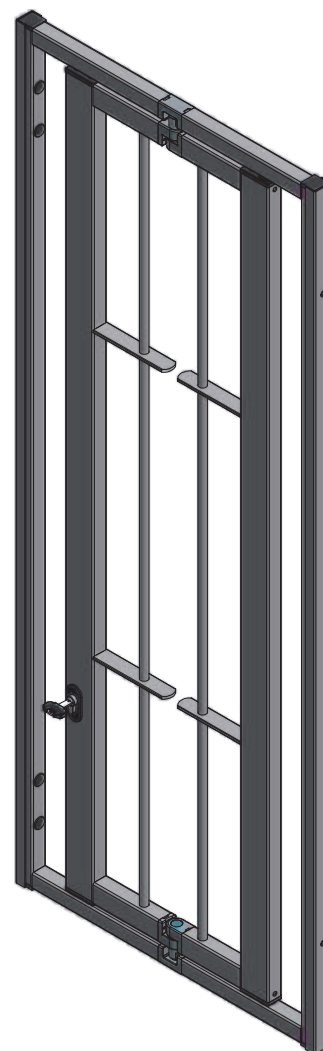
Inferriata di sicurezza ad anta o scorrevole

ANTA UNICA CON SNODO - CERNIERA A BILICO

Tolleranze generali UNI EN 22768 classe C

Certificata antieffrazione classe 3 presso Istituto Giordano secondo le norme UNI EN 1627:2011 UNI EN 1628:2011 UNI EN 1629:2011 UNI EN 1630:2011

** La misura dello snodo è personalizzabile dal cliente senza maggiorazione di prezzo previa verifica dell'ufficio tecnico. Lo snodo è proporzionale, ovvero per rendere gradevole e omogenea la disposizione delle barre verticali, sarà dimensionato nella misura richiesta se possibile, altrimenti nella prima misura superiore realizzabile.



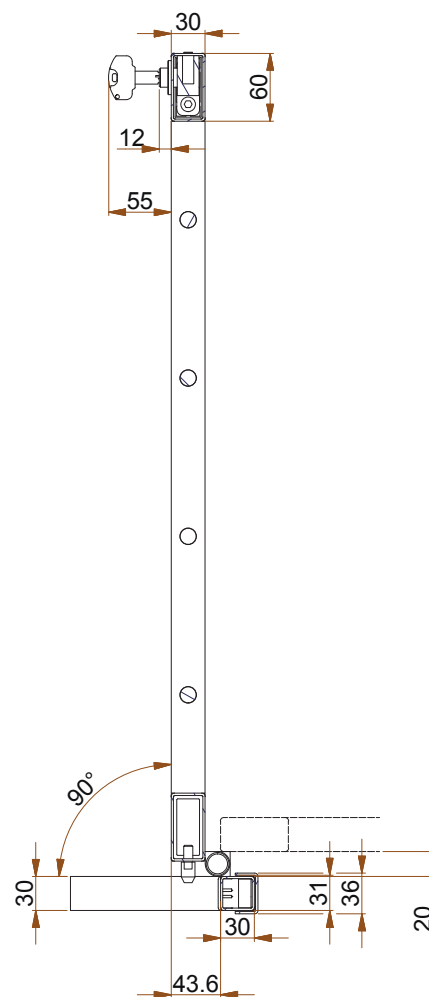
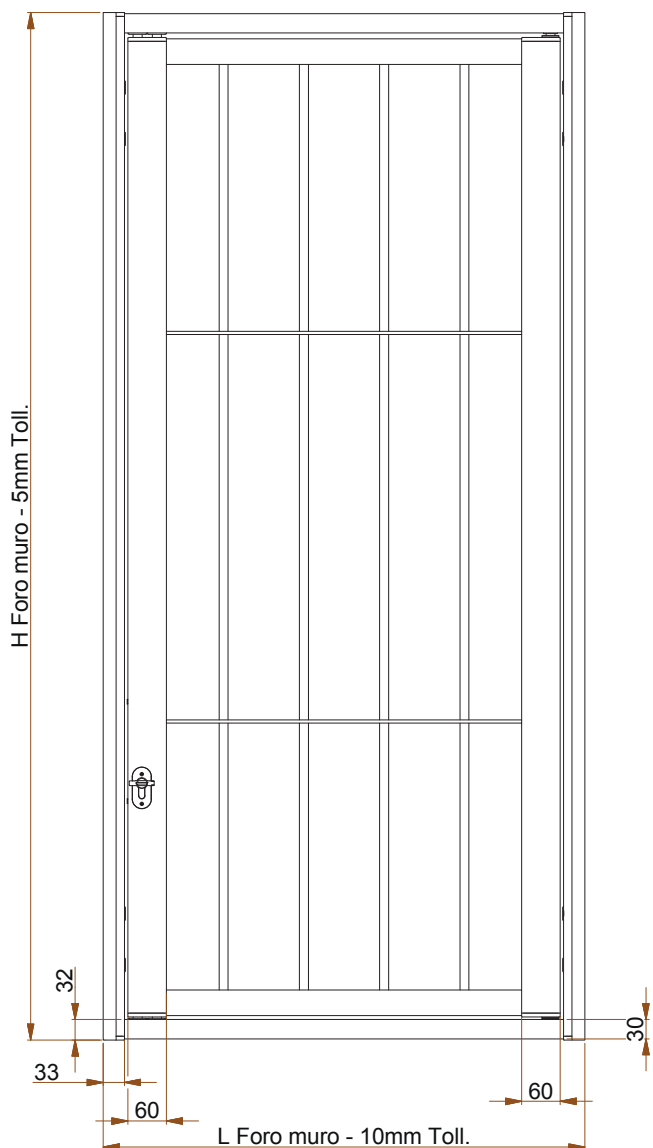
SCHEMA TECNICA - **PLATINO**

Inferriata di sicurezza ad anta o scorrevole

ANTA **UNICA** - CERNIERA **A FILO**

Tolleranze generali UNI EN 22768 classe C

Certificata antieffrazione classe 3 presso Istituto Giordano secondo le norme UNI EN 1627:2011 UNI EN 1628:2011 UNI EN 1629:2011 UNI EN 1630:2011





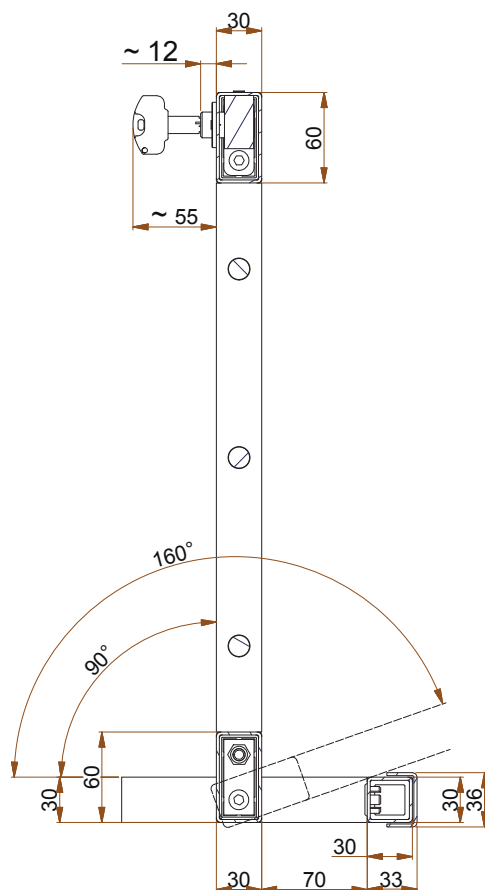
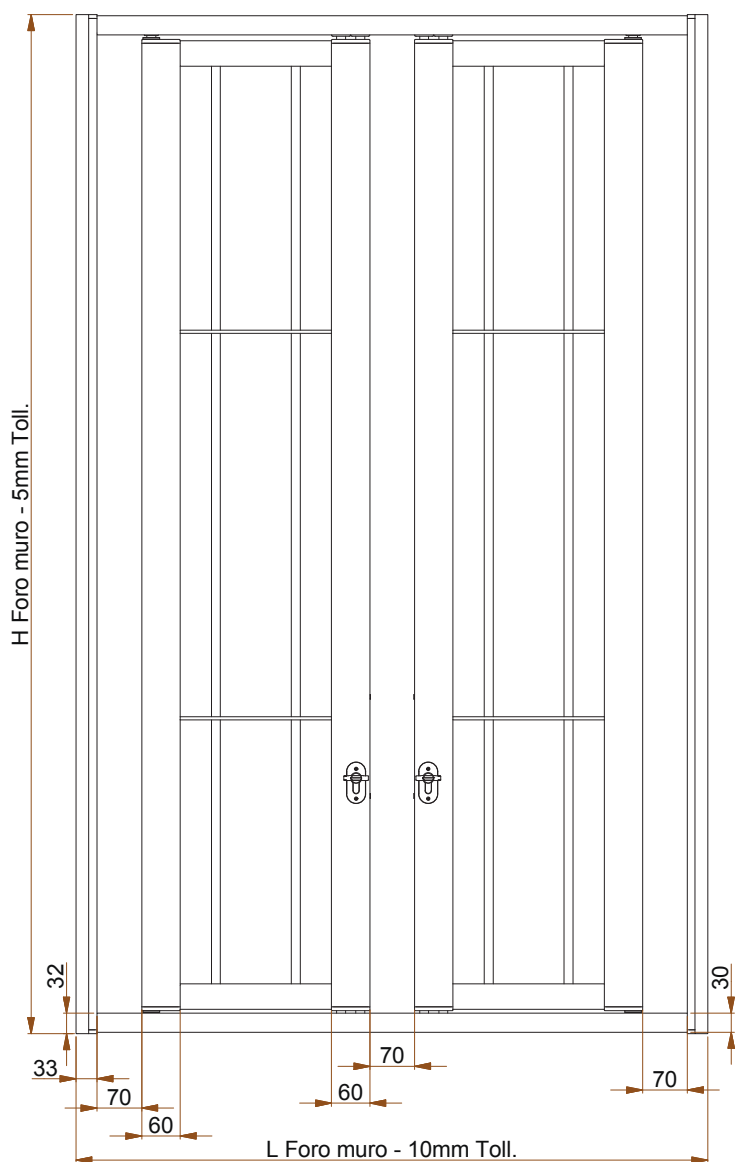
SCHEMA TECNICA - **PLATINO**

Inferriata di sicurezza ad anta o scorrevole

ANTA **DOPPIA** - CERNIERA **A BILICO**

Tolleranze generali UNI EN 22768 classe C

Certificata antieffrazione classe 3 presso Istituto Giordano secondo le norme UNI EN 1627:2011 UNI EN 1628:2011 UNI EN 1629:2011 UNI EN 1630:2011



SCHEMA TECNICA - PLATINO

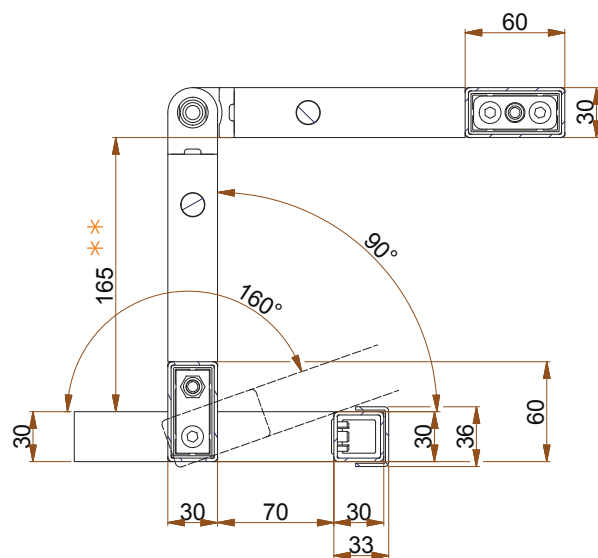
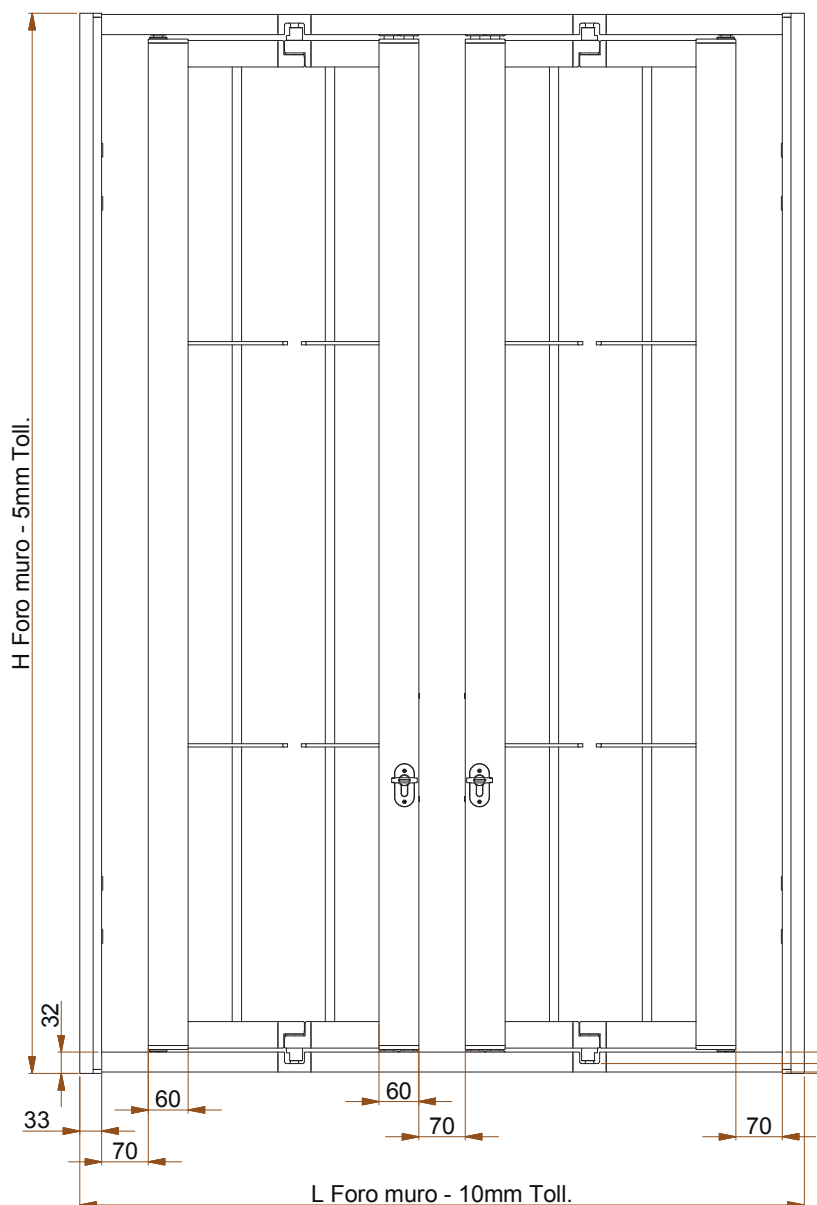
Inferriata di sicurezza ad anta o scorrevole

ANTA **DOPPIA CON SNODO** - CERNIERA **A BILICO**

Tolleranze generali UNI EN 22768 classe C

Certificata antieffrazione classe 3 presso Istituto Giordano secondo le norme UNI EN 1627:2011 UNI EN 1628:2011 UNI EN 1629:2011 UNI EN 1630:2011

- ** La misura dello snodo è personalizzabile dal cliente senza maggiorazione di prezzo previa verifica dell'ufficio tecnico. Lo snodo è proporzionale, ovvero per rendere gradevole e omogenea la disposizione delle barre verticali, sarà dimensionato nella misura richiesta se possibile, altrimenti nella prima misura superiore realizzabile.



SCHEMA TECNICA - **PLATINO**

Inferriata di sicurezza ad anta o scorrevole

ANTA **DOPIA** - CERNIERA **A FILO**

Tolleranze generali UNI EN 22768 classe C

Certificata antieffrazione classe 2 presso Istituto Giordano secondo le norme UNI EN 1627:2011 UNI EN 1628:2011 UNI EN 1629:2011 UNI EN 1630:2011

- * La distanza standard delle ante è di 70mm. Tale quota è personalizzabile con maggiorazione di prezzo. Se si volesse la battuta centrale occorre sempre fornire il verso di apertura (vista interna) anche se previste due serrature.

